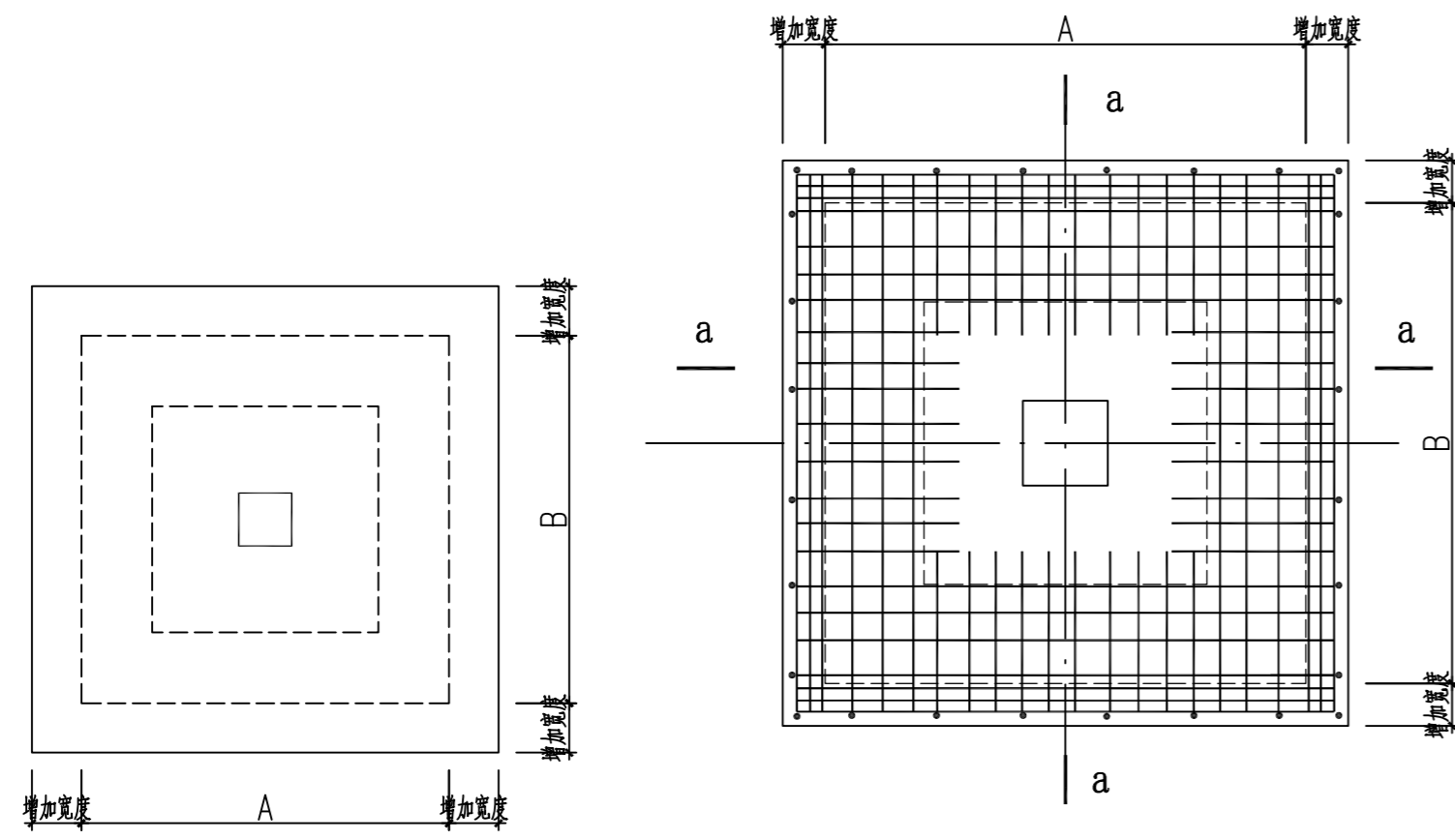


基础加固平面布置图 1:100

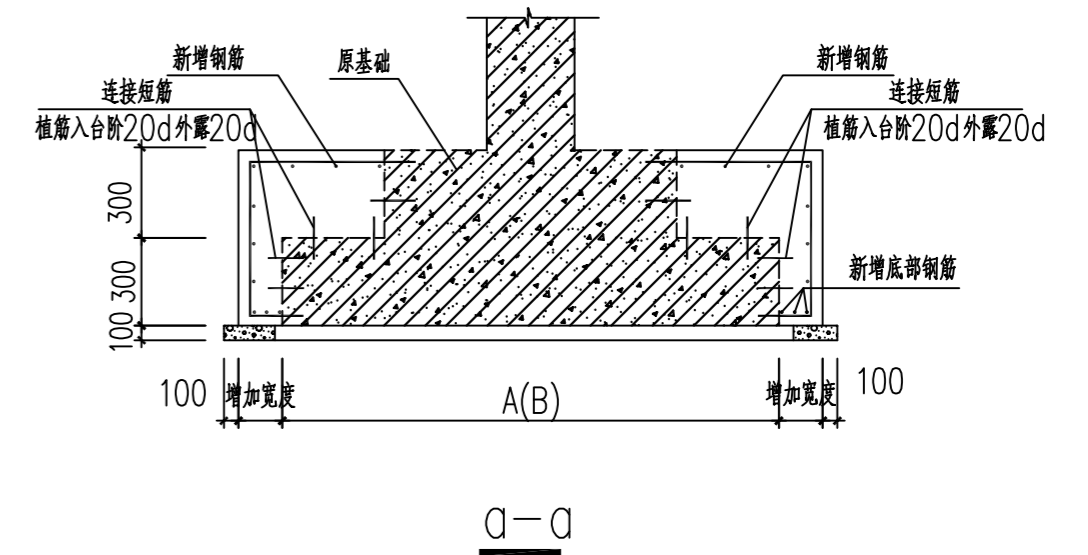
附注:

1. 基础加固部分混凝土强度等级为C35, 垫层为C15.
2. 本工程基础持力层承载力特征值 $\geq 120\text{KPa}$; 放置于坚实老土层上.
3. 因A轴各柱下基础(共六处)无相关设计资料, 待后续提供相关资料复核后再行确定是否应作加固处理.

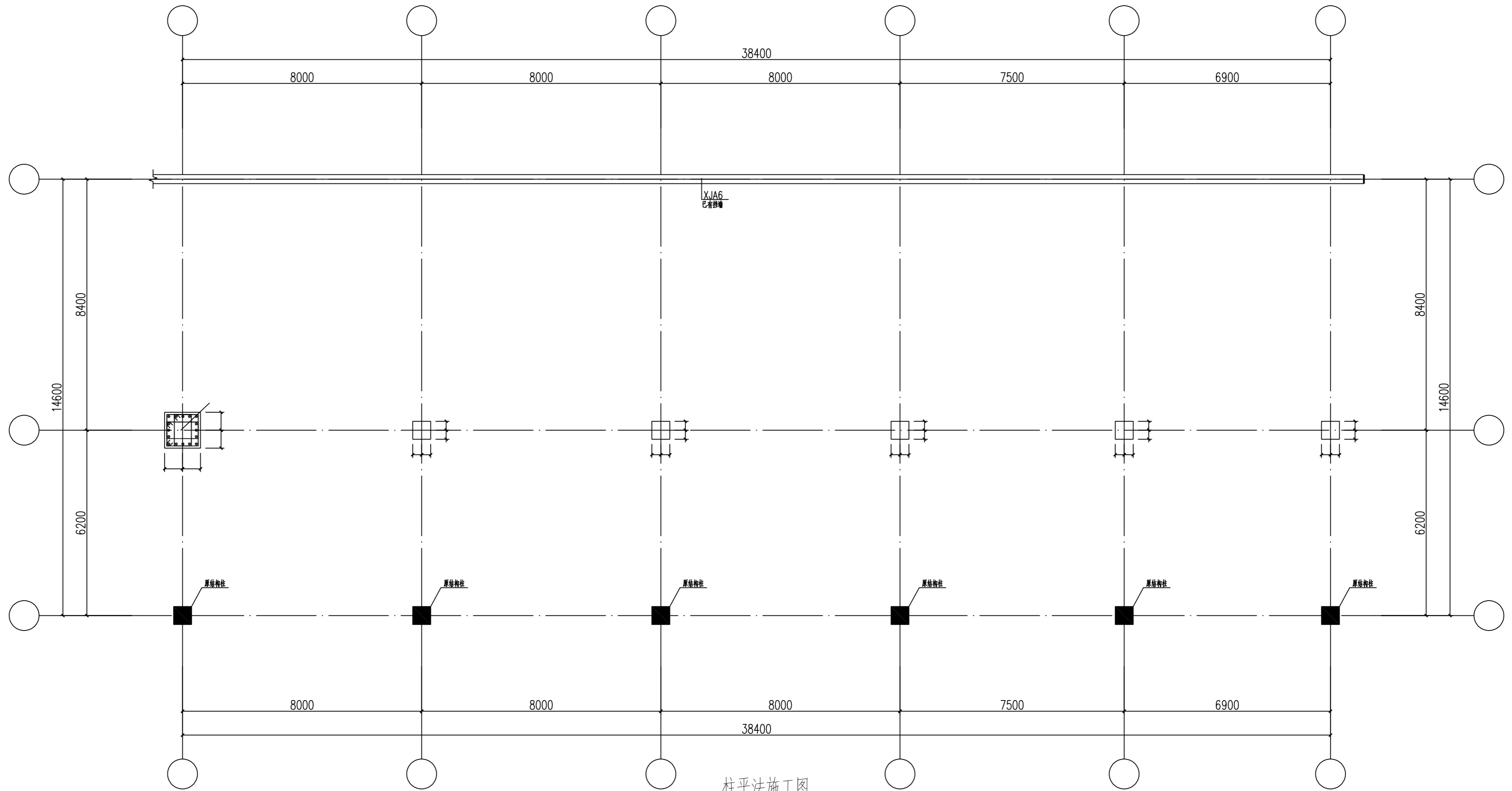


独立基础加固图

基础加固大样图
(C35 改性混凝土增大截面加固)



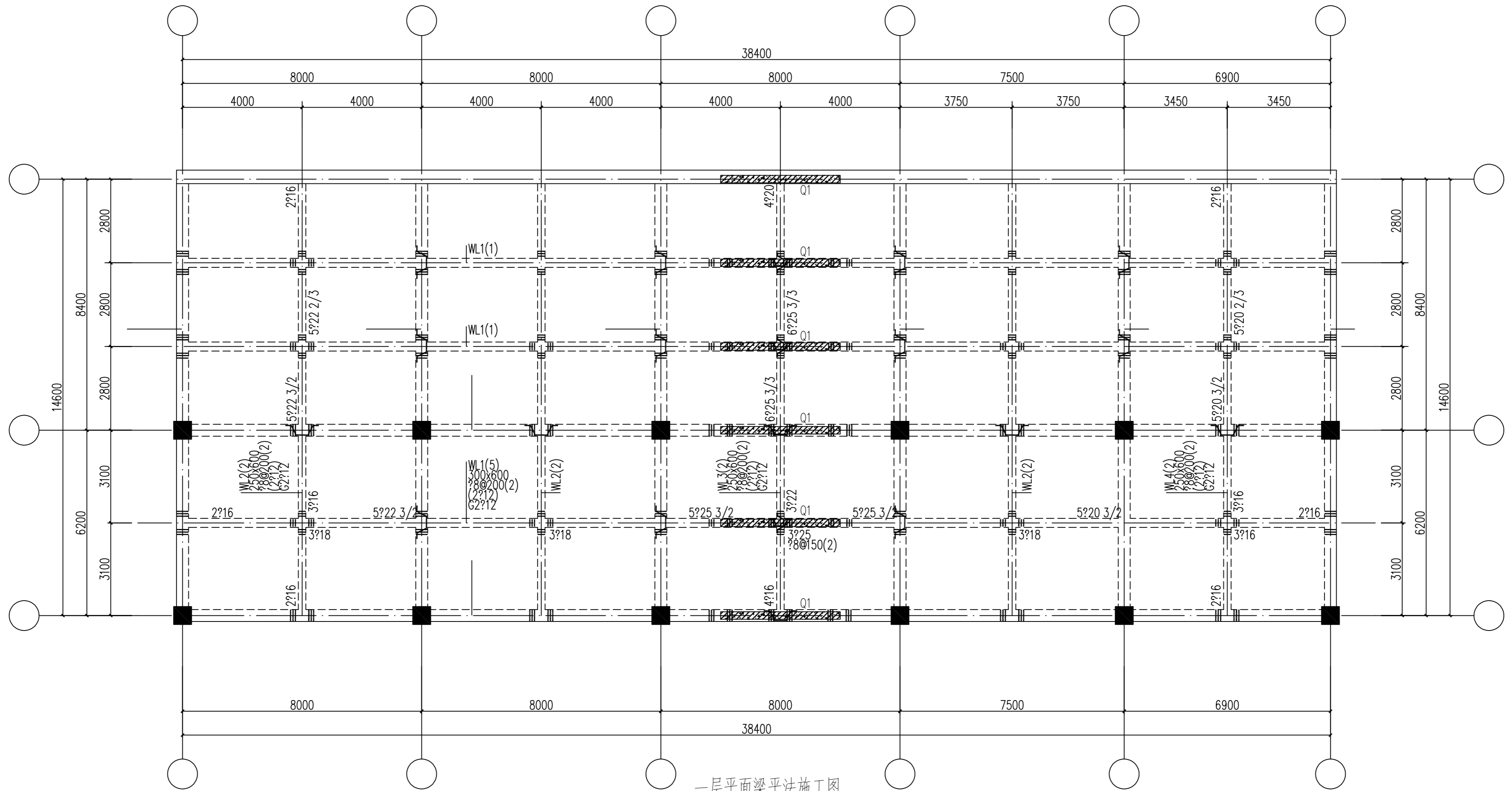
图名	基础加固平面布置图	图号	GS-01
----	-----------	----	-------



柱平法施工图

- 附注：1. 新增柱顶结构标高除注明外均为37.380。
 2. 因A轴原结构柱(共六处)因无相关配筋资料，待后续提供相关资料复核后再行确定是否应作加固处理。

图纸名称	柱平法施工图	图号	GS-03
------	--------	----	-------



一层平面梁平法施工图

- 附注：1. 梁板顶结构标高除注明外均为37.380。
 2. 主次梁相交处，在主梁上次梁两侧各附加3根箍筋，大小及肢数同主梁箍筋，间距50；
 次梁相交处，在次梁两侧各附加3根箍筋，大小及肢数同主梁箍筋，间距50；
 未注明的吊筋均为2?12。

说明：

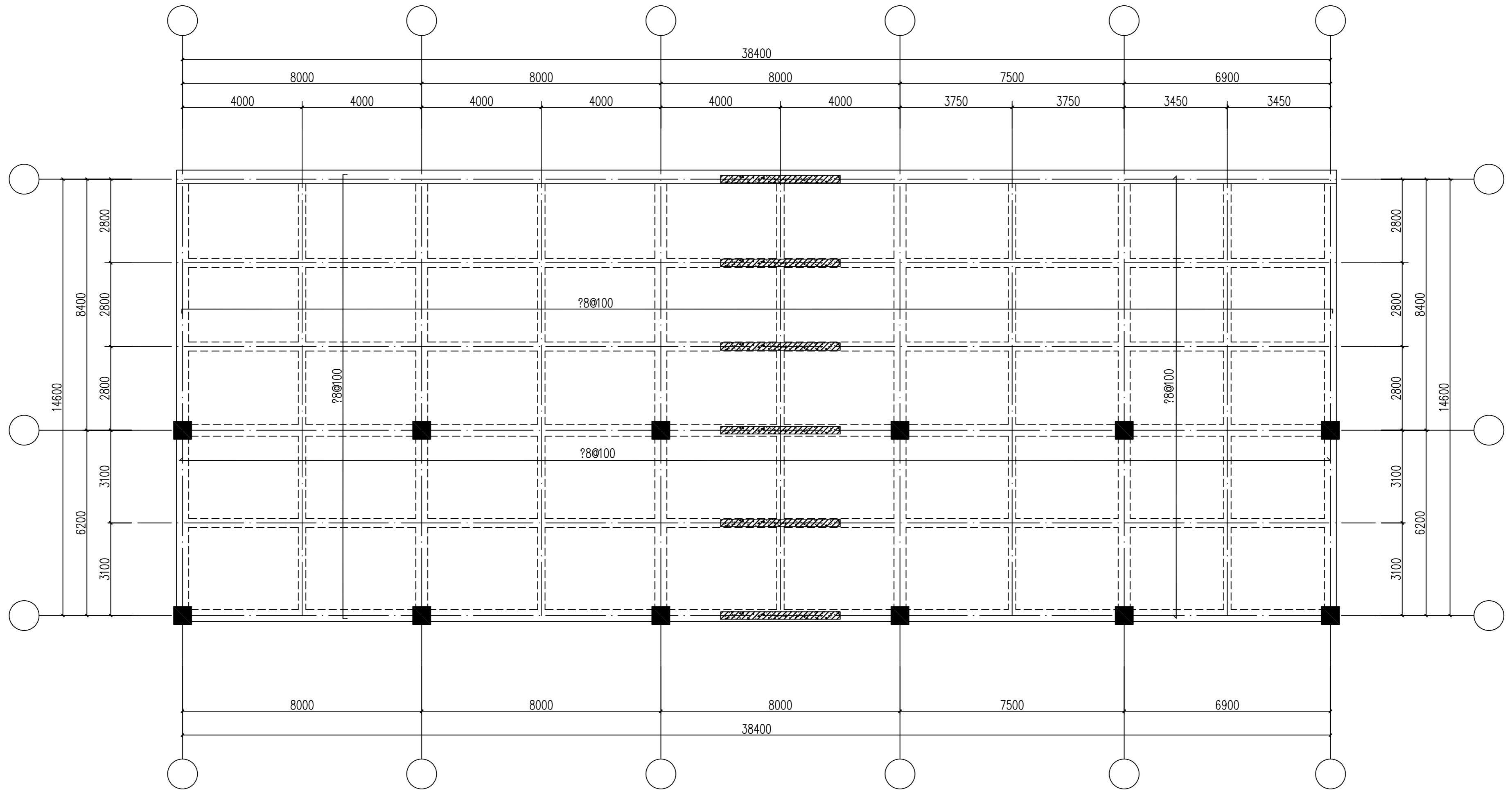
截留深度表

抗震等级	普通构件(括号内为锚固长度)									
	d=8(10)	d=8(12)	d=10(14)	d=12(16)	d=14(18)	d=16(20)	d=18(24)	d=20(28)	d=25(32)	d=32(40)
C20	34.5d	34.5d	34.5d	34.5d	34.5d	34.5d	34.5d	34.5d	35.5d	35.5d
C25	29.5d	29.5d	29.5d	29.5d	29.5d	29.5d	29.5d	29.5d	31d	31d
C30	21.5d	21.5d	21.5d	21.5d	21.5d	21.5d	21.5d	21.5d	21.5d	21.5d
C35	21d	21d	21d	21d	21d	21d	21d	21d	21d	21d
C40~C50	20d	20d	20d	20d	20d	20d	20d	20d	20d	20d

注：表中为普通构件基本锚固深度，对重要构件乘以系数1.15，对悬挑构件乘以系数1.5。

剪力墙身表

名称	标高	墙厚	水平分布筋	垂直分布筋	拉筋(梅花型布置)
Q1(2排)	37.380~上部楼面	250	?10@150	?10@150	?6@600x600



一层平板平法施工图

附注：1. 梁板顶结构标高除注明外均为37.380。
2. 板厚均为 $h=150\text{mm}$ ，配筋均为双层双向 $?8@100$ 。

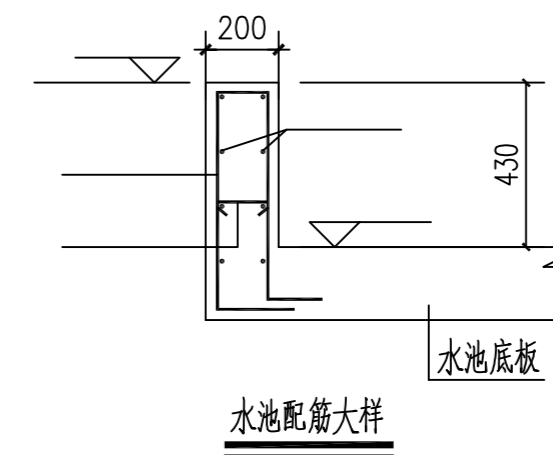
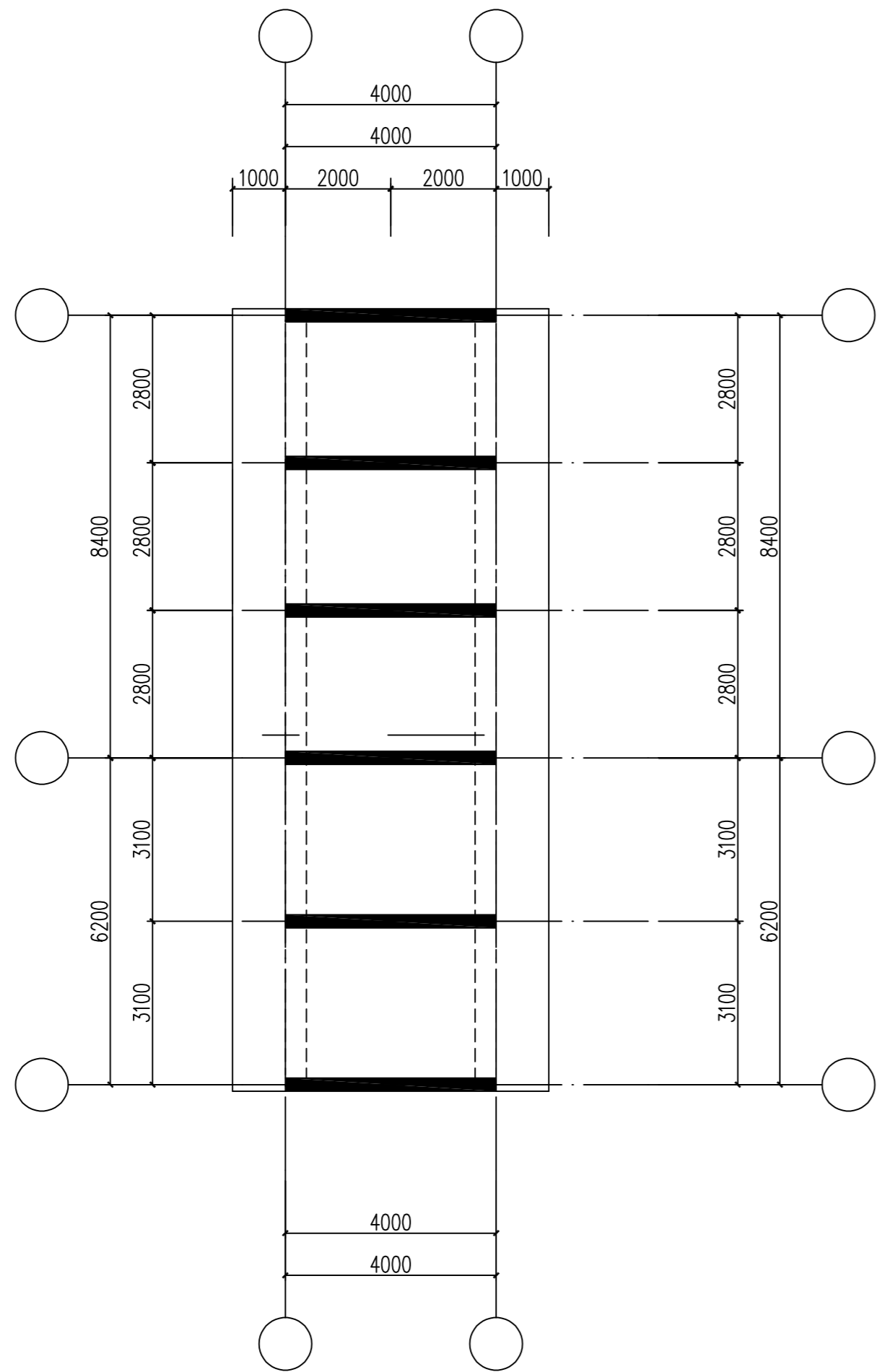


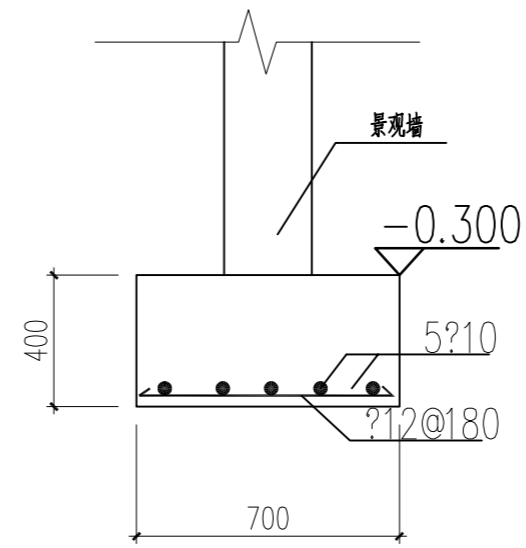
图 名	一层平板平法施工图	图 号	GS-04
--------	-----------	--------	-------



景观桥结构布置图

附注:

1. 新增结构梁板柱混凝土强度等级均为C35。
2. 梁板顶标高结合景观施工图放样定。
3. 板厚均为 $h=180\text{mm}$ ，配筋双层双向 $\Phi 10@150$ 。



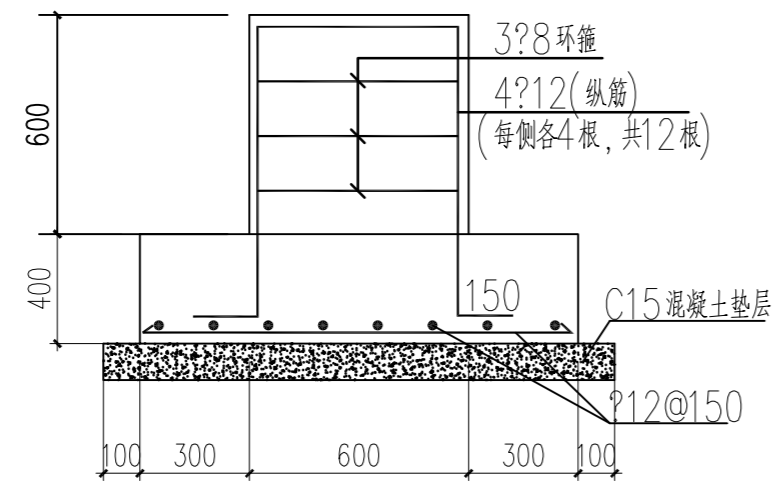
L26, 200x200
 $\Phi 6@150(6)$
 $2\Phi 12; 2\Phi 12$
 C30 混凝土
 位置详JS-26 景观剖面图

附注:

1. 基础混凝土强度等级为C30, 垫层为C15。
2. 本工程基础持力层承载力特征值 $\geq 120\text{KPa}$; 放置于坚实老土层上。
3. 景观墙为钢筋混凝土的, 按下墙身表施工。

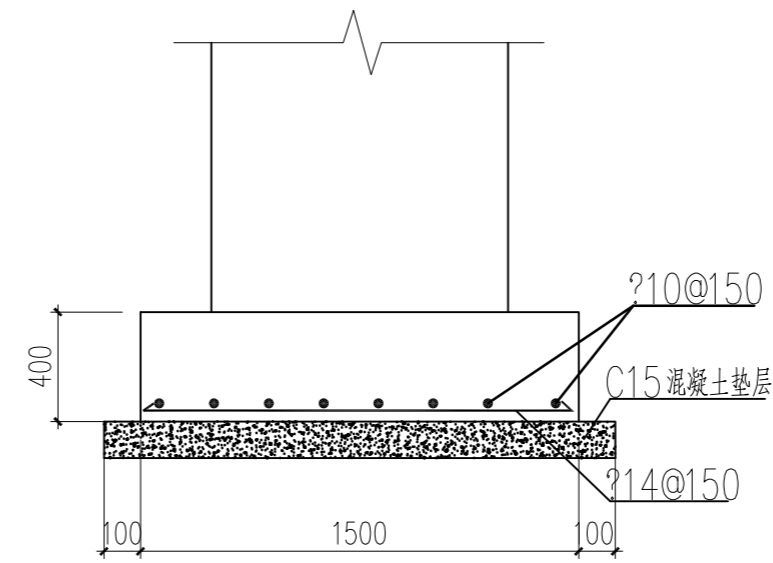
钢筋混凝土景观墙配筋表(墙顶标高详景观施工图)

名称	标高	墙厚	水平分布筋	垂直分布筋	拉筋(梅花型布置)	墙顶暗梁
Q1(2排)	详景观图	b(详景观图)	$\Phi 10@150$	$\Phi 12@150$	$\Phi 6@600 \times 600$	$b \times 400, 3\Phi 16; 3\Phi 16, \Phi 8@150(2)$



说明:

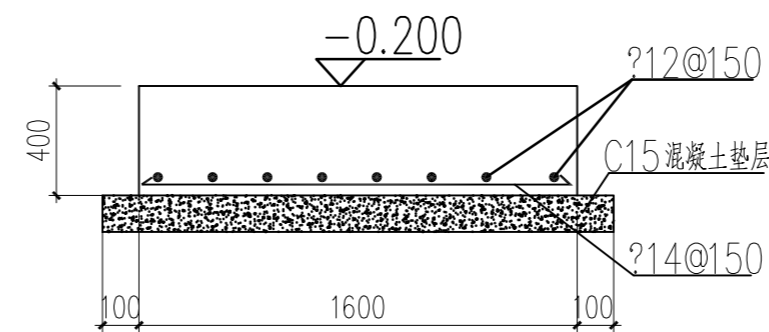
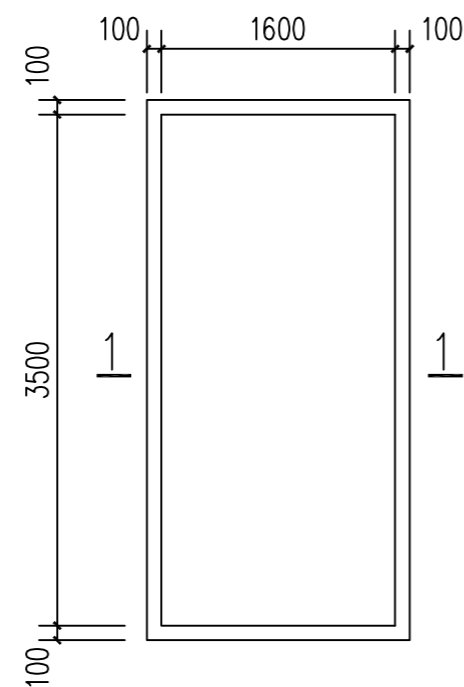
1. 基础混凝土强度等级为C30, 垫层为C15。
2. 本工程基础持力层承载力特征值 $\geq 120\text{KPa}$; 放置于坚实老土层上。
3. 本图配合JS-20中的3号大样施工, 做好相关预留预埋。



说明:

1. 基础混凝土强度等级为C30, 垫层为C15。
2. 本工程基础持力层承载力特征值 $\geq 120\text{KPa}$; 放置于坚实老土层上。
3. 本图配合JS-21施工, 花池底部混凝土结构梁按下施工:

HCL, 820x300
#6@150(6)
6#12; 6#12
C30 混凝土



说明:

1. 基础混凝土强度等级为C30, 垫层为C15。
2. 本工程基础持力层承载力特征值 $\geq 120\text{KPa}$; 放置于坚实老土层上。
3. 本图配合JS-25施工。

图纸名称	原架、牌坊基础大样 花池景观墙基础大样	图号	GS-06
------	------------------------	----	-------